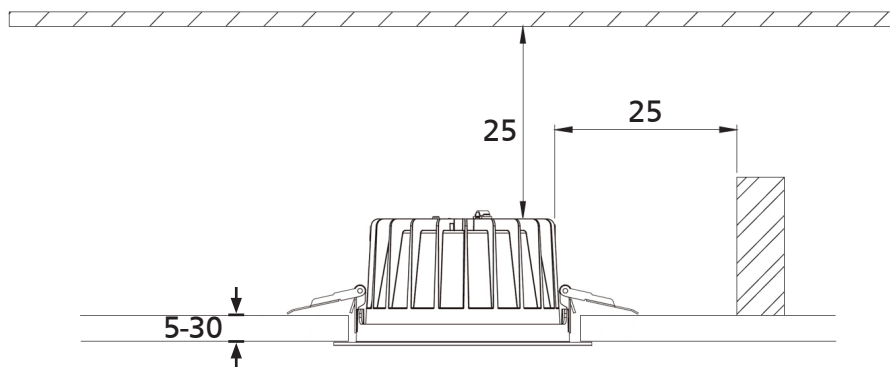


ecolux®
Astro

Monteringsanvisning

Måttskiss

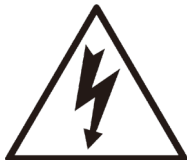


	Håltagning (Ø mm)	Armaturhöjd (mm)
Astro 85	82-88	49
Astro 150	150-165	90
Astro 200	200-210	99
Astro Soft 95	95-100	42
Astro Soft 165	160-170	45

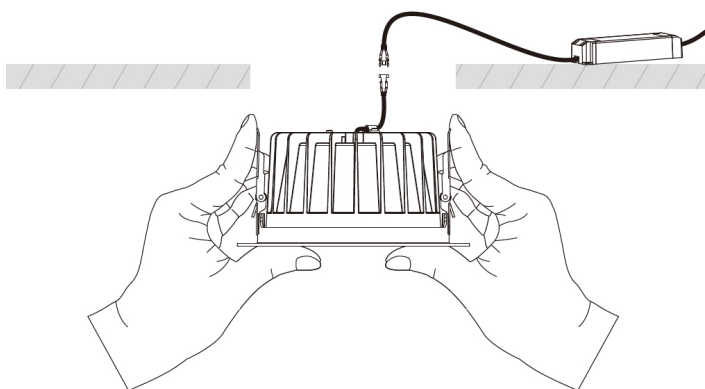


Montage

Ta upp hål i taket/takplattan där armaturen ska sitta. Om armaturen ska monteras i mjuka undertak, rekommenderar vi att monteringsbrygga används.



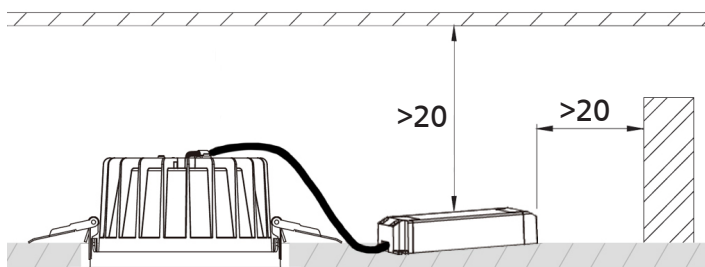
OBS! Stäng av huvudströmmen innan installation.



Anslut armaturen med drivdonet genom snabbkopplingen. Håll upp fjäderbenen och för upp armaturen genom hålet, släpp fjäderbenen.

Armaturen måste anslutas innan nätspänning kopplas in!

För mer information om anslutning;
Scanna QR-koden med mobiltelefonens kamera för att komma till kopplingsguiden.



Drivdonet bör placeras minst 100 mm från armatur.

Underhåll

Vid behov avtorkas armaturen med antistatisk duk.
OBS! Reflektorns yta är repkänslig.

