

Koppellingsguide

ecolux®
when light matters

Denna kopplingsguide är en generell guide och de faktiska utföranden kan se något olika ut. Skisserna i denna guide visar don som motsvarar don inbyggda i armaturer. Vissa armaturer har så kallade stand-alone don, mao ett externt don, men principen för kopplingen är densamma.

Om du är osäker eller känner att ett förtydligande behövs, kontakta Ecolux.

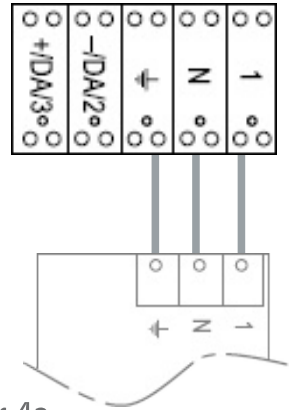
Mer information om sensorernas inställningar och funktioner finns i guiden, Närvarostyrning (www.ecolux.se)

Innehåll

Standard tänd/släck	4
Närvarostyrd tänd/släck med inbyggd sensor NS1, NS2, NS3 i singelarmatur	5
Närvarostyrd tänd/släck med inbyggd sensor NS1, NS2, NS3 Master och Slave	6
Närvarostyrd tänd/släck med inbyggd sensor NS1, NS2, NS3 alla armaturerna Master/Slave	7
Analog dim, 1-10 V	8
DALI	9
Fasimpulsstyrning	10
DSI	11
Närvarostyrd dämpning (corridorFunction), inbyggd sensor	12
Närvarostyrd dämpning (corridorFunction), extern sensor	13
Tänd/släck med inbyggd sensor NS4	14
Närvarostyrd dämpning, (corridorFunction) med inbyggd sensor NS4	15
Om det inte fungerar som det var tänkt	16

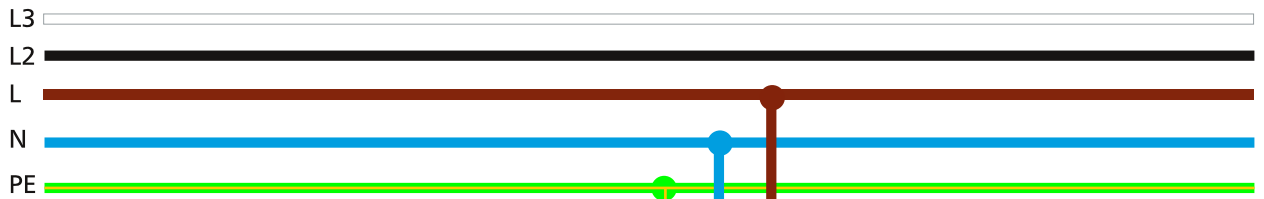
Tänd/släck

Den vanligaste kopplingen, hela armaturen regleras (tänd/släck) samtidigt eller med så kallad separat tändning.

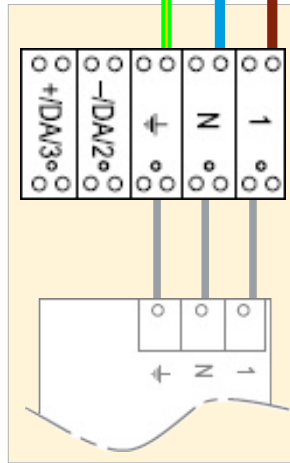


Figur 4a

Figur 4b

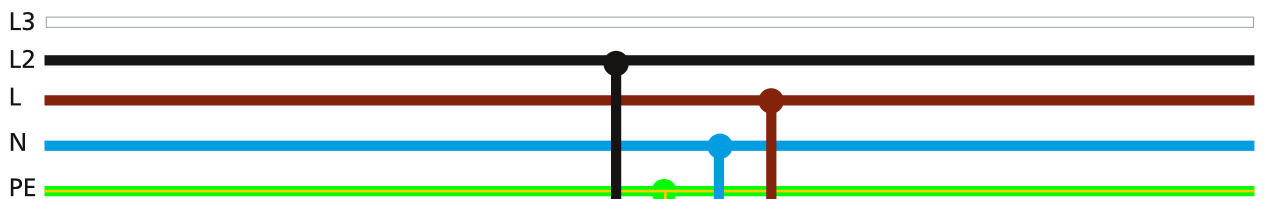


Text Figur 4b. Hela armaturen tänds / släcks samtidigt.

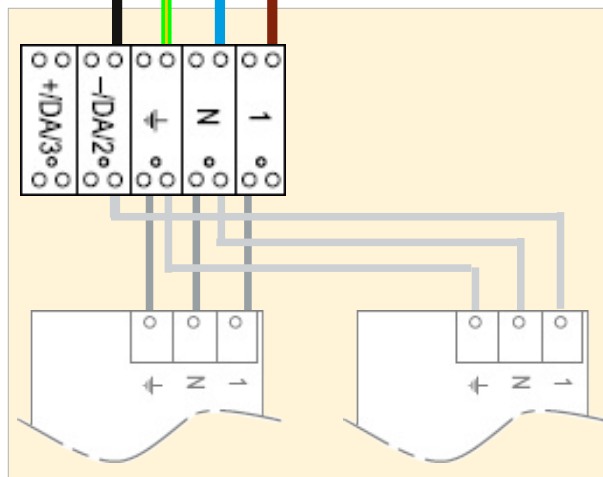


Separat tändning

Figur 4c



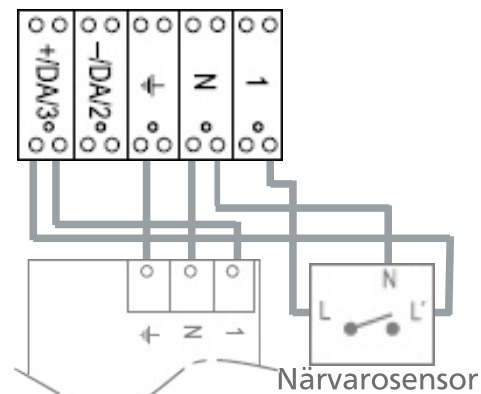
Text Figur 4c. Separat tändning av till exempel uppljus, styrt från väggbrytare.



Vi reserverar oss för eventuella tryckfel.

Närvarostyrd tänd/släck (med inbyggd sensor, NS1, NS2 och NS3) i singelarmatur

Armaturen regleras (tänd/släck) över den inbyggda närvarosensorn.

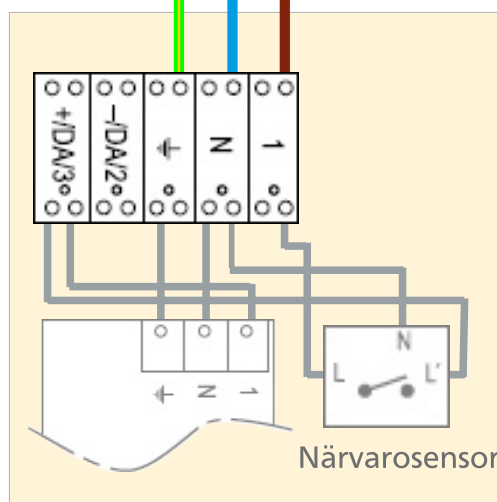


Figur 5a

Figur 5b



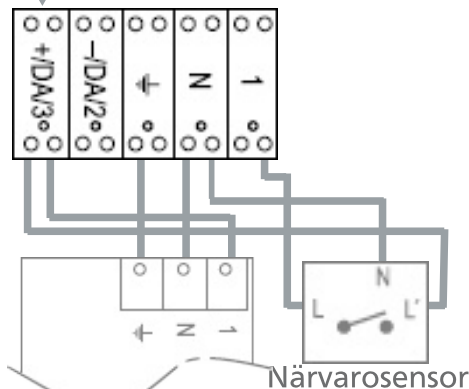
Text Figur 5b. Armaturens interna koppling är gjord så att armaturen ligger kopplad över den inbyggda sensorn. Vid rörelse släpper den på spänning på L' som vi gör en överkoppling på i [+/DA/3], för att koppla vidare till driftdonet.



Tänd/släck med inbyggd sensor (NS1, NS2 och NS3), Master och Slave

Denna koppling är för armaturer med inbyggd närvarosensor (master) och vanliga standardarmaturer (slavar). Detta innebär att Masterarmaturen kommer att kunna känna av rörelse och tända sig själv och de övriga armaturerna (slavarna). Max 4 don kan kopplas samman om man använder NS2 eller NS3. Har man NS1 är max antal don 7.

Styrd utgång/ingång L'



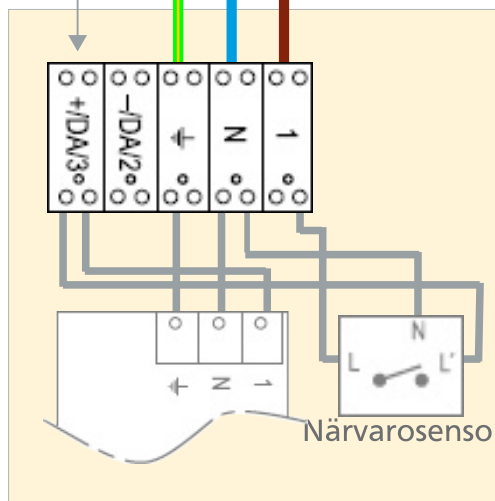
Figur 6a

Figur 6b

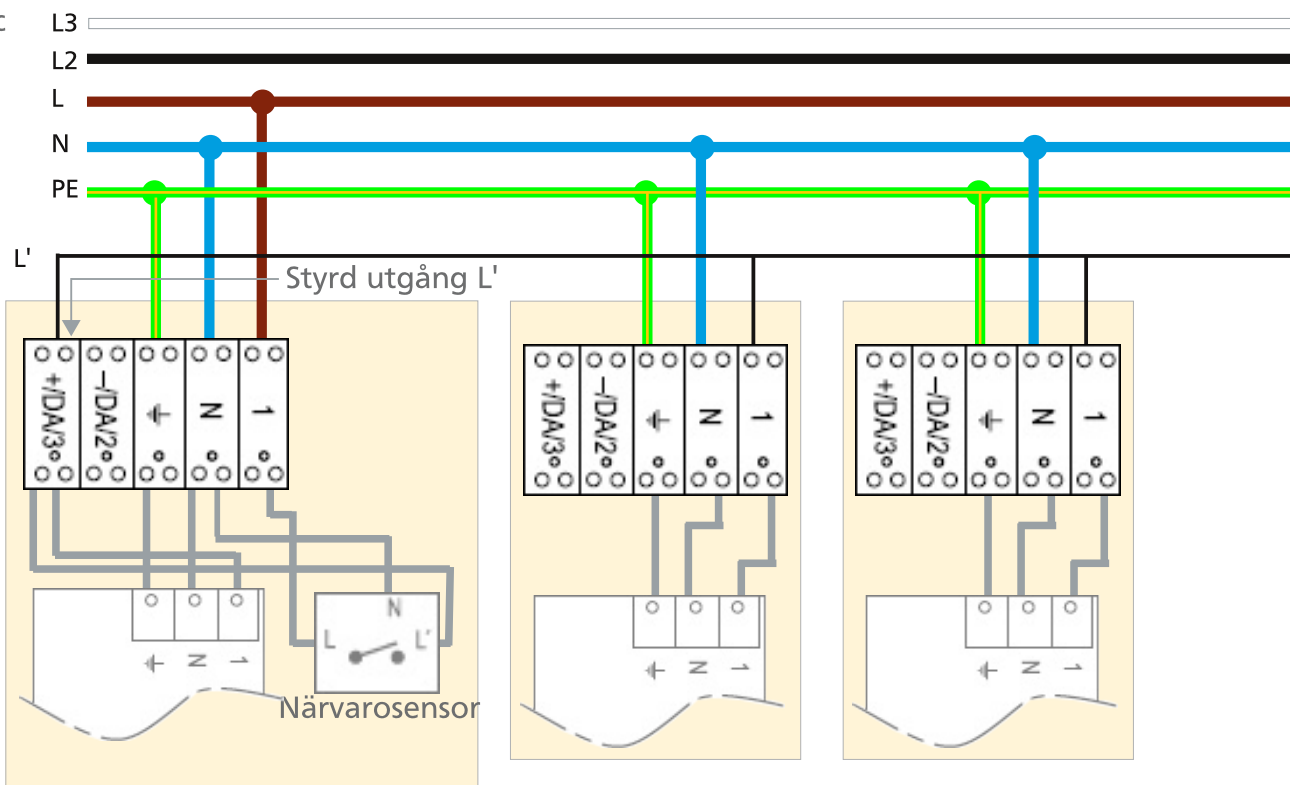


Text Figur 6b. När armaturen är ansluten enligt figur 6b, kommer närvarosensorn vara spänningssatt och reagera på rörelse. Vid rörelse släpper den på spänning på L' som vi gör en överkoppling på i [+ /DA/3], för att koppla vidare till driftdonet. Det finns också möjlighet att styra ytterligare armaturer genom att koppla vidare från L' [+ /DA/3] till annan armatur, se figur 6c.

Text Figur 6c. Denna koppling visar hur man kopplar vidare från mastern. Anslutningen görs vid masterns styrd utgång L' [+ /DA/3]. Denna anslutning används sedan som fas till de övriga armaturer (slavarna). För NS2 och NS3 kan max 4 drivdon sammankopplas, 7 drivdon vid användning av NS1.



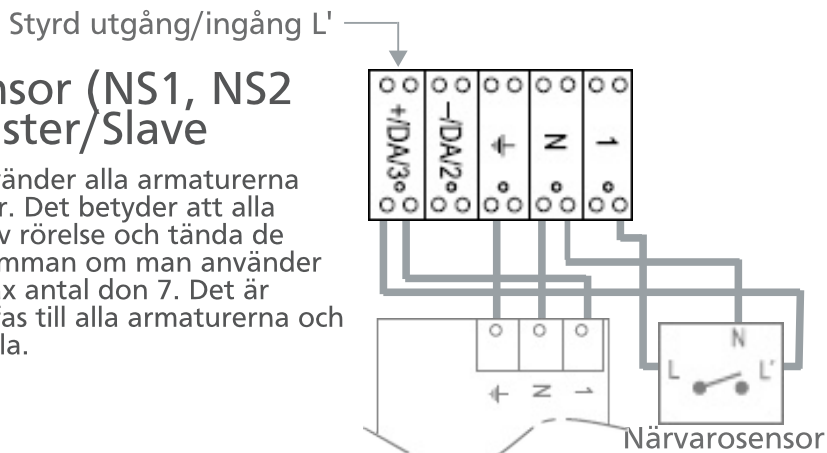
Figur 6c



Vi reserverar oss för eventuella tryckfel.

Tänd/släck med inbyggd sensor (NS1, NS2 och NS3), alla armaturer Master/Slave

Detta är en koppling där man använder alla armaturerna som Master, men också som slavar. Det betyder att alla armaturerna kommer att känna av rörelse och tända de övriga. Max 4 don kan kopplas samman om man använder NS2 eller NS3. Har man NS1 är max antal don 7. Det är viktigt att man använder samma fas till alla armaturerna och att man håller reda på fas och nolla.

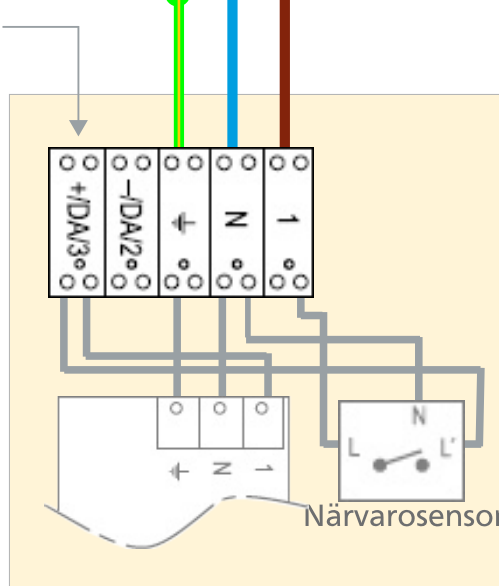


Figur 7a

Figur 7b

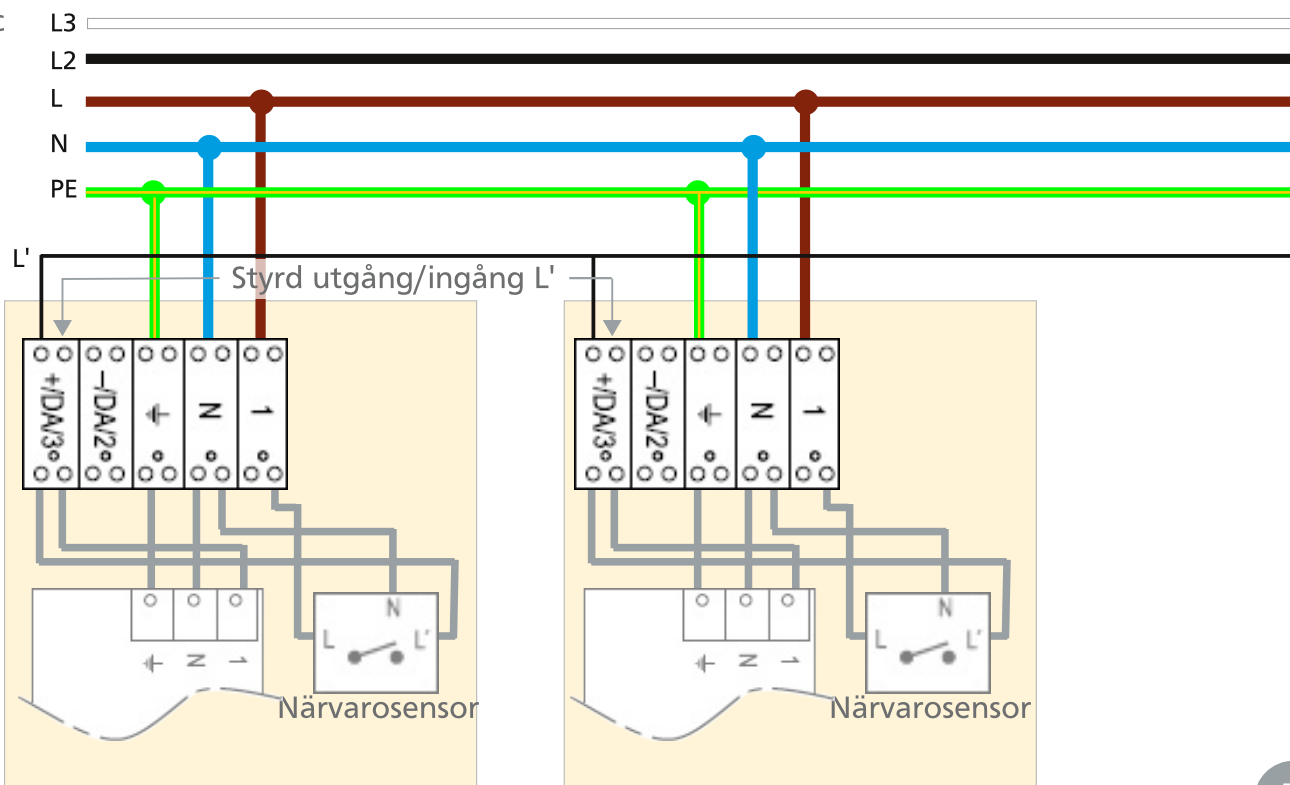


Text Figur 7b. När armaturen är ansluten enligt figur 7b, kommer närvarosensorn vara spänningssatt och reagera på rörelse. Vid rörelse släpper den på spänning på L' som vi gör en överkoppling på i [+ /DA/3], för att koppla vidare till driftdonet. Det finns också möjlighet att styra ytterligare armaturer genom att koppla vidare från L' [+ /DA/3] till annan armatur, se figur 7c eller 6c, beroende på funktion.



Text Figur 7c. Denna koppling visar hur man låter alla armaturerna vara både Master och Slave samtidigt. Som framgår av bilden måste man använda endast en fas och vara noga med att inte förväxla fas och nolla. För NS2 och NS3 kan max 4 drivdon sammankopplas, 7 drivdon vid användning av NS1.

Figur 7c

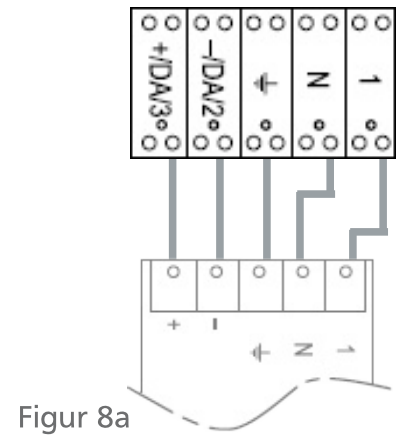


Vi reserverar oss för eventuella tryckfel.

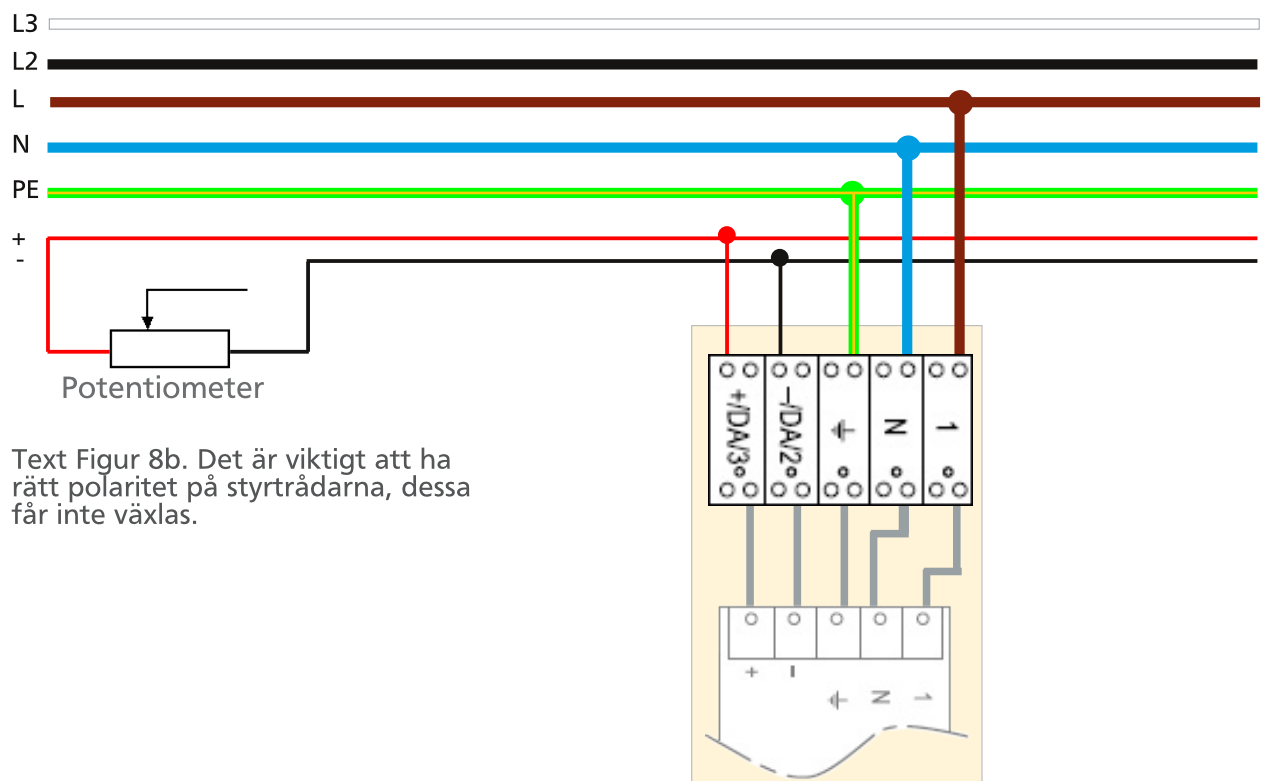
Analog dim, 1-10 V

Analog ljusreglering av belysningsarmaturer 1-10 V. HF-donet skapar själv erforderlig styrström. Armaturerna tänds och släcks via strömbrytare på fasen.

Funktionen förutsätter att belysningsarmaturen är försedd med ett styrdon för analog styrning.

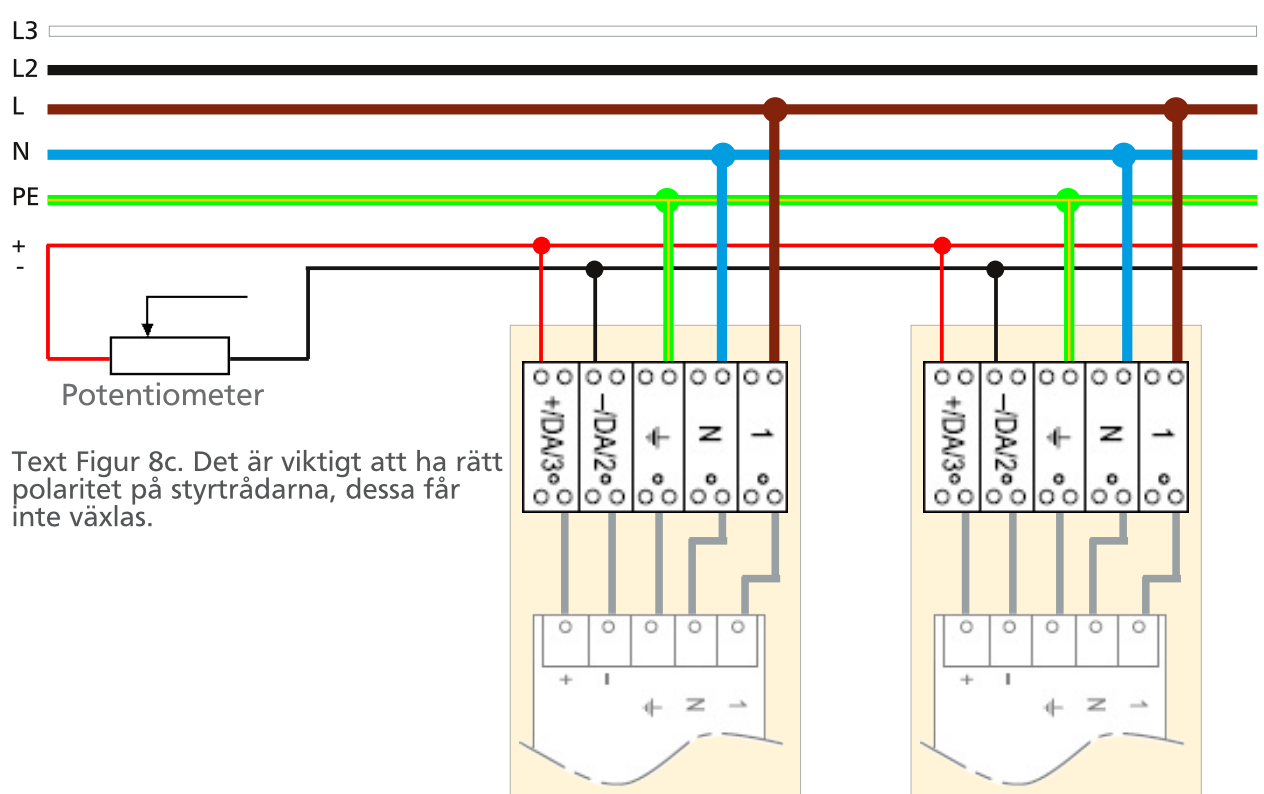


Figur 8b



Text Figur 8b. Det är viktigt att ha rätt polaritet på styrtrådarna, dessa får inte växlas.

Figur 8c



Text Figur 8c. Det är viktigt att ha rätt polaritet på styrtrådarna, dessa får inte växlas.

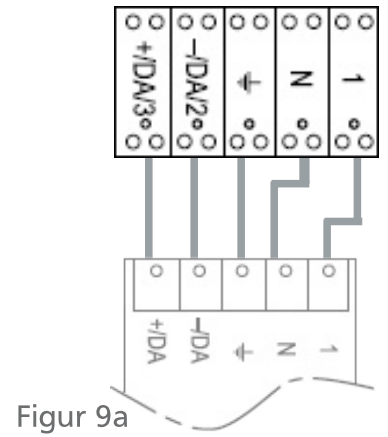
Vi reserverar oss för eventuella tryckfel.

DALI

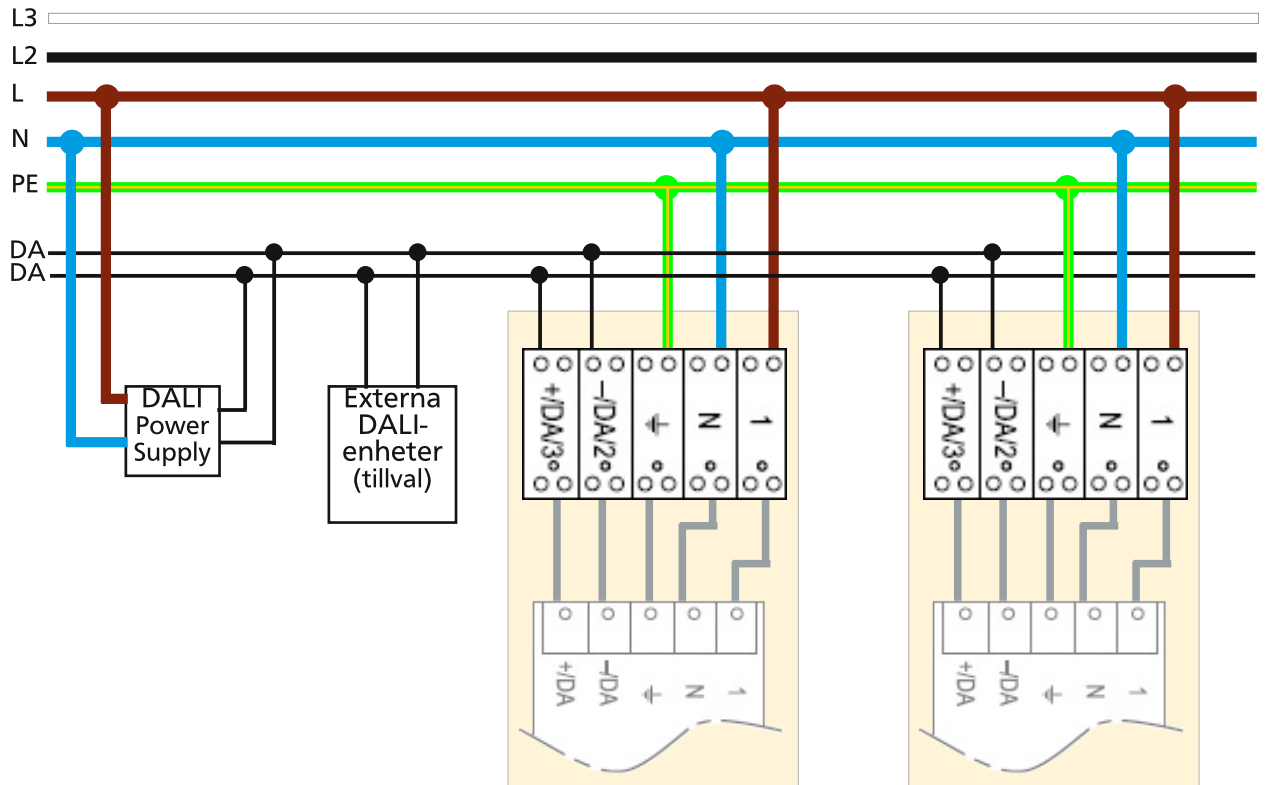
DALI ger många möjligheter till styrning. Digital styrsignal ger exakta kommandon vilket gör armaturerna okänslig för störning och avstånd. Gruppering av flera armaturer är möjlig och även lagring av ljusscener. Adresserbara HF-don gör det möjligt med återrapportering och övervakning. Styrbussen saknar polaritet vilket förenklar installationen. Systemet kan kräva programmering.

Mer information om DALI, www.dali-ag.org

Funktionen förutsätter att belysningsarmaturen är försedd med ett styrdon med DALI.



Figur 9b

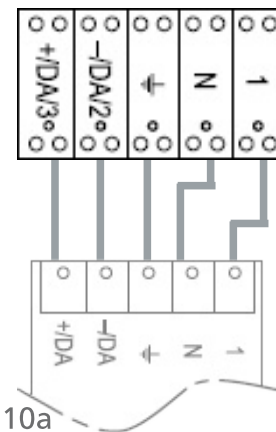


Fasimpulsstyrning (Switchdim etc)

Fasimpulsstyrning är ett enkelt sätt att reglera belysningsarmaturer. Med en återfjädrande tryckströmbrytare och en extra signalledning går det att tända/släcka samt ljusreglera armaturen.

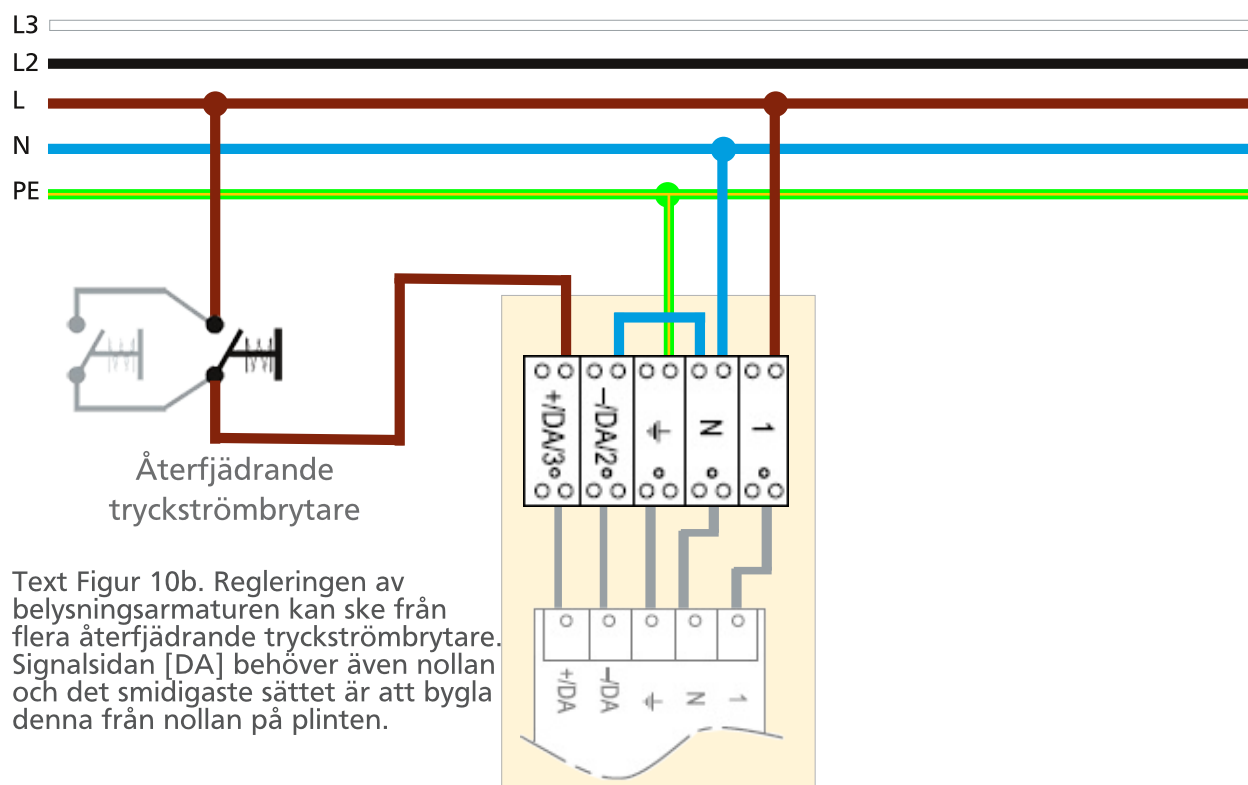
Återfjädrande strömbrytare utan glimmlampa skall användas. Knapparnas signallampor orsakar ofta felfunktion, pga deras läckström.

Funktionen förutsätter att belysningsarmaturen är försedd med ett styrdon med funktionen fasimpulsstyrning (switchdim, dimswitch etc).



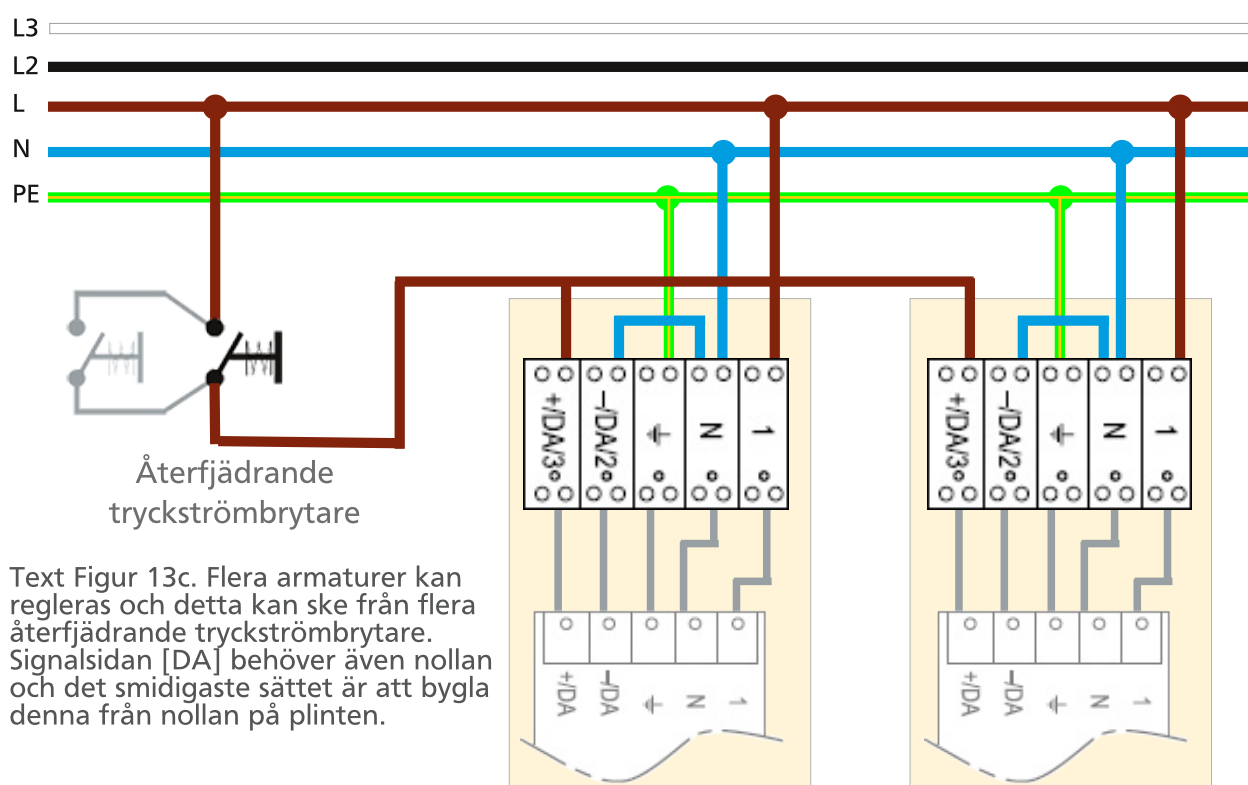
Figur 10a

Figur 10b



Text Figur 10b. Regleringen av belysningsarmaturen kan ske från flera återfjädrande tryckströmbrytare. Signalsidan [DA] behöver även nollan och det smidigaste sättet är att bygla denna från nollan på plinten.

Figur 10c



Text Figur 13c. Flera armaturer kan regleras och detta kan ske från flera återfjädrande tryckströmbrytare. Signalsidan [DA] behöver även nollan och det smidigaste sättet är att bygla denna från nollan på plinten.

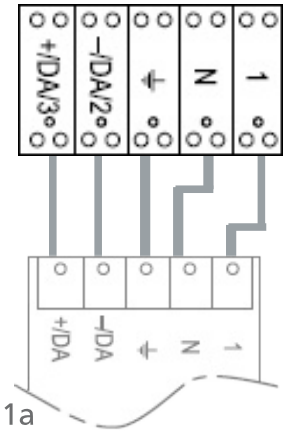
Vi reserverar oss för eventuella tryckfel.

DSI

DSI är en adresslös styrning. Digital styrsignal gör att kommandon blir exakta. Armaturen blir även okänslig för störning och avstånd. Styrbussen saknar polaritet vilket förenklar installationen.

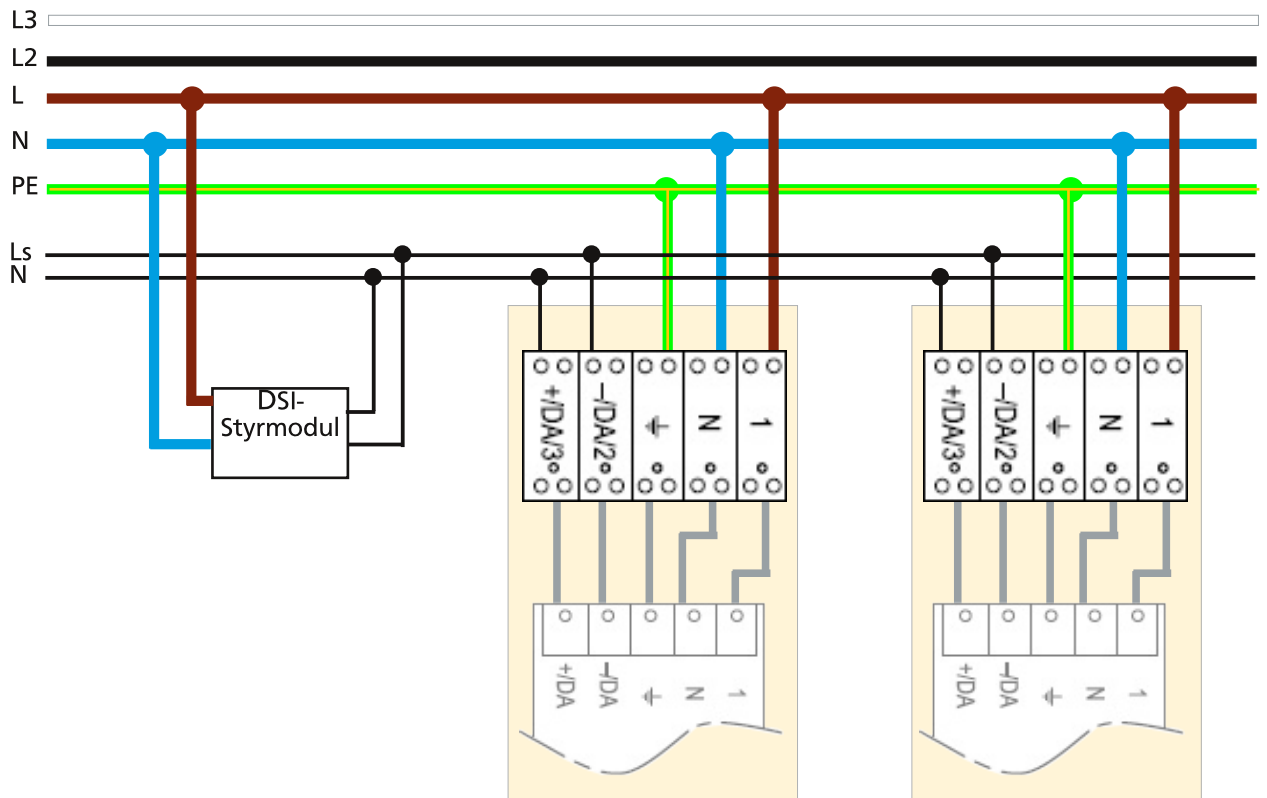
Funktionen förutsätter att belysningsarmaturen är försedd med ett styrdon med funktionen DSI.

Mer information om DSI på Tridonics hemsida www.tridonicatco.com



Figur 11a

Figur 11b

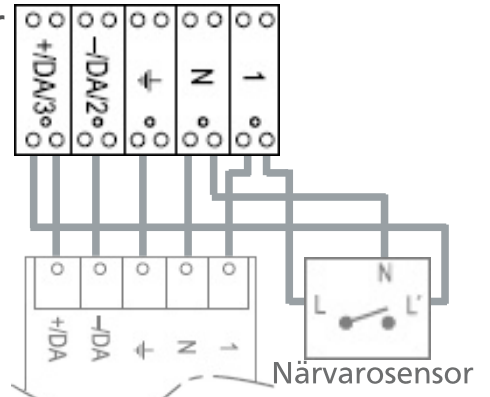


Närvarostyrd dämpning, med inbyggd sensor

(corridorFunction)

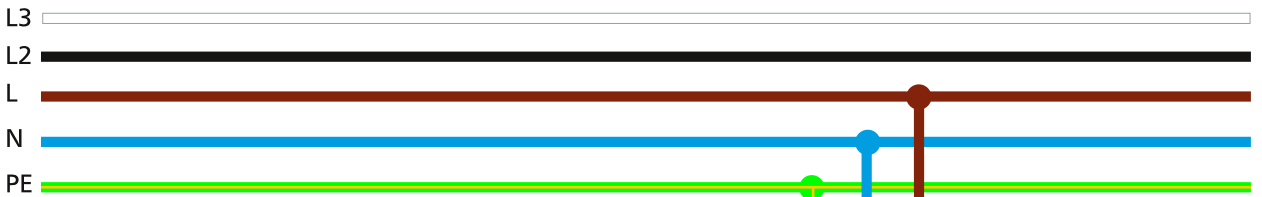
Don med inbyggd korridorfunktion (corridorFunction) är något som finns i ett antal av Tridonics dimdon. Dessa don har ofta flera funktioner vilket gör att man måste "ställa" donet i korridorfunktionsläget. Detta kan programmeras, men det enklaste sättet är att lägga spänning (fas) på armaturens plint [+ /DA/3] i fem minuter. Om närvarosensorn ställs på 5 minuter eller mer, kommer detta att ske automatiskt, då den styrda fasen (L') från sensorn är kopplad till plintens [+ /DA/3].

Funktionen förutsätter att belysningsarmaturen är försedd med ett styrdon med corridorFunction.

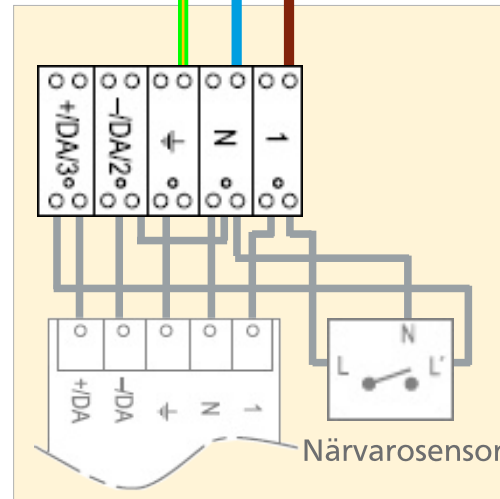


Figur 12a

Figur 12b

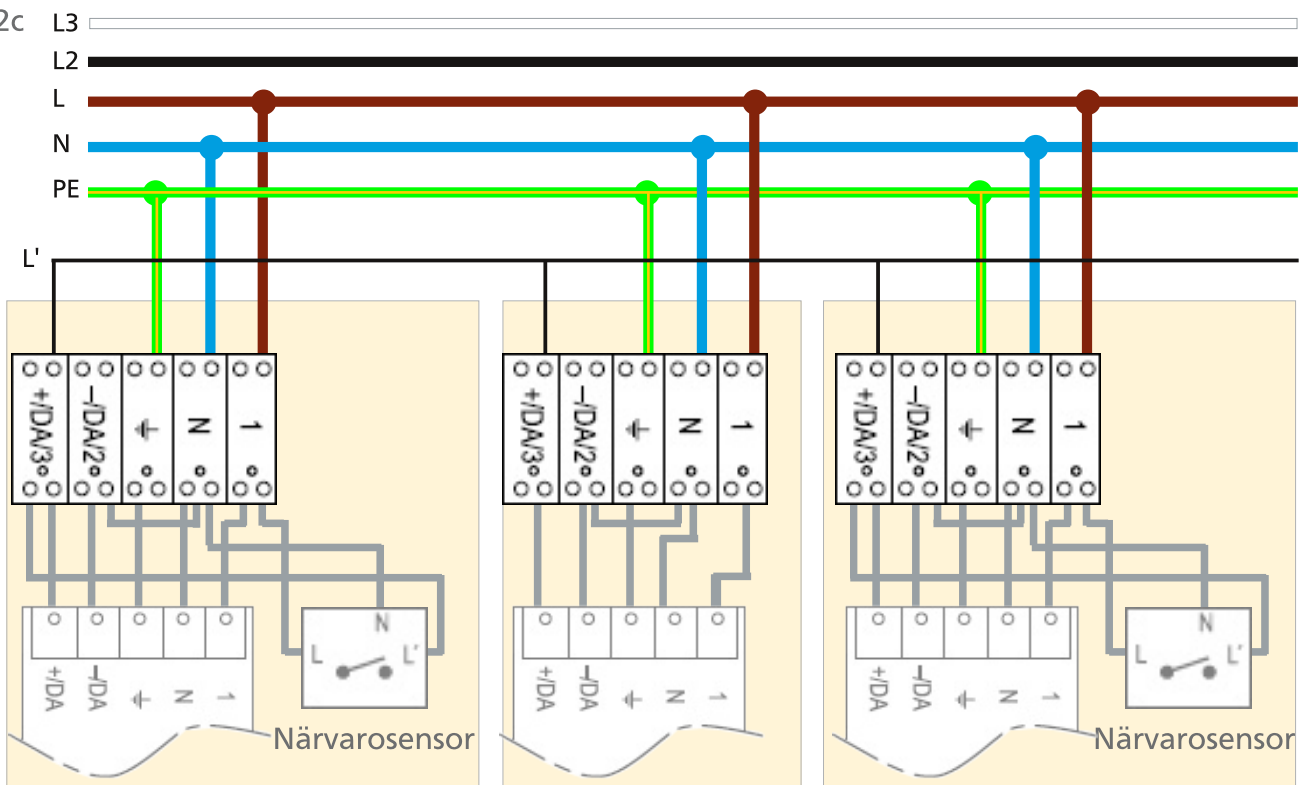


Text Figur 12b. För att erhålla ljusregleringen ner till den lägre nivån, måste det finnas bygling mellan nollan och [- /DA/2], (finns på internsidan).



Text Figur 12c. För att erhålla ljusregleringen ner till den lägre nivån, måste en bygling finnas mellan nollan och [- /DA/2], (finns på internsidan).

Figur 12c



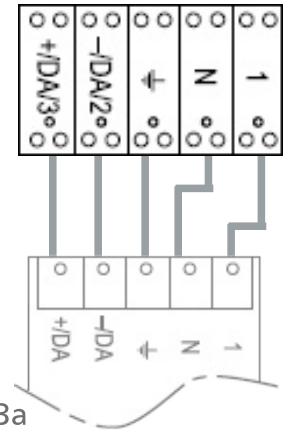
Vi reserverar oss för eventuella tryckfel.

Närvarostyrd dämpning, med extern sensor

(corridorFunction)

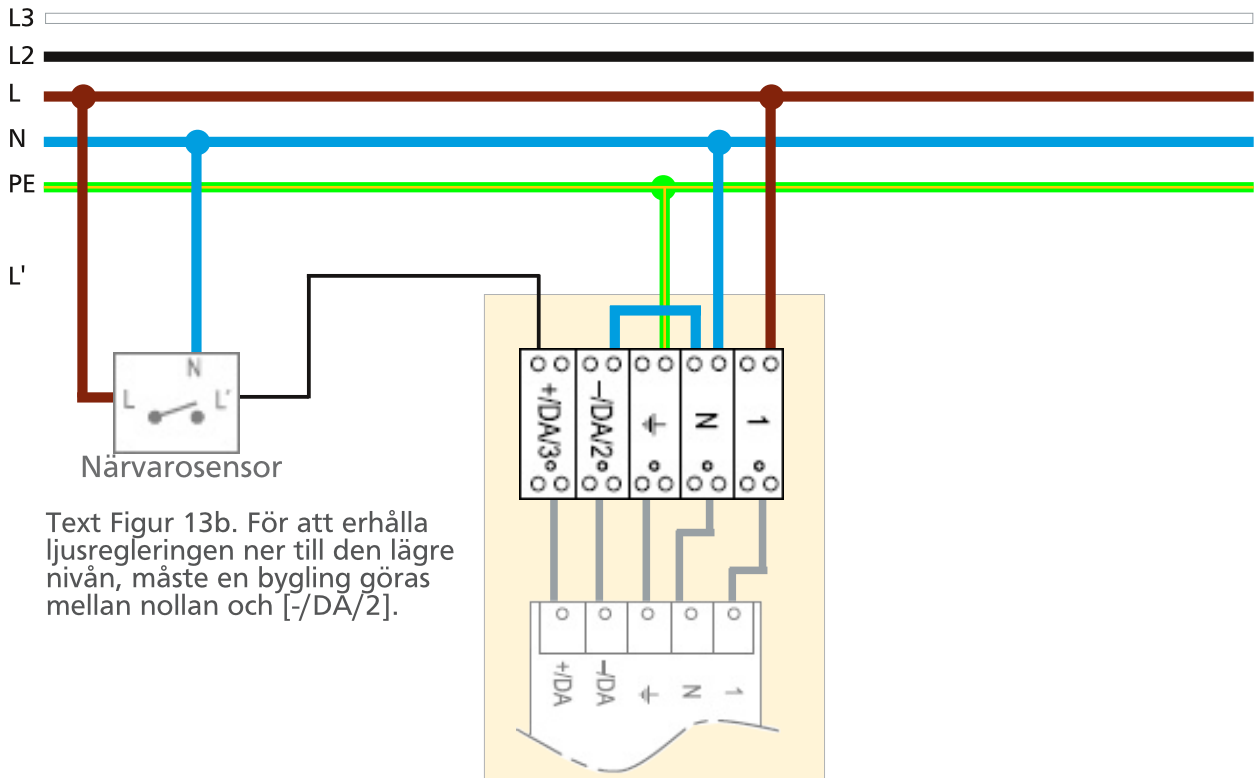
Don med inbyggd korridorfunktion (corridorFunction) är något som finns i ett antal av Tridonics dimdon. Dessa don har ofta flera olika funktioner vilket gör att man måste "ställa" donet i korridorfunktionsläget. Detta kan programmeras, men det enklaste sättet är att lägga spänning (fas) på armaturens plint [+ /DA/3] i fem minuter. Om närvarosorn ställs på 5 minuter eller mer, kommer detta att ske automatiskt, då den styrda fasen (L') från sensorn kopplas till plintens [+ /DA/3].

Funktionen förutsätter att belysningsarmaturen är försedd med ett styrdon med corridorFunction.



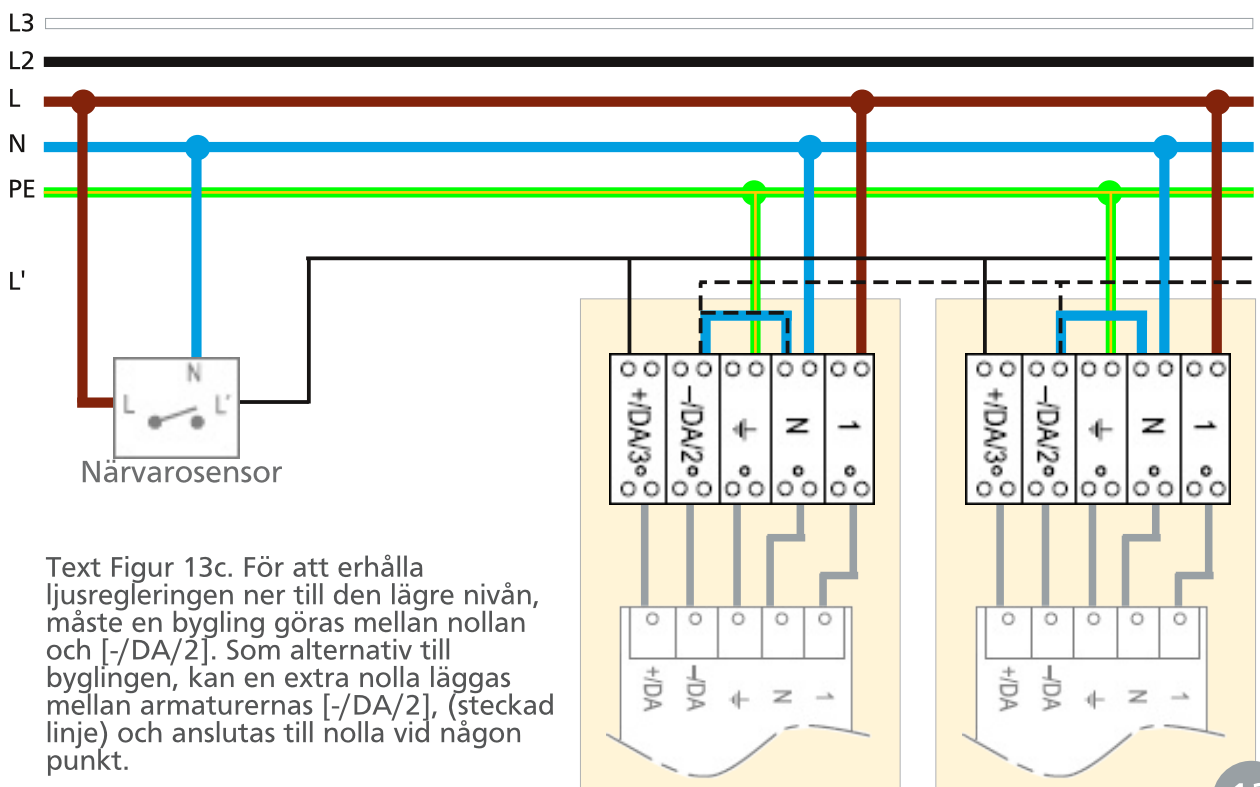
Figur 13a

Figur 13b



Text Figur 13b. För att erhålla ljusregleringen ner till den lägre nivån, måste en bygling göras mellan nollan och [- /DA/2].

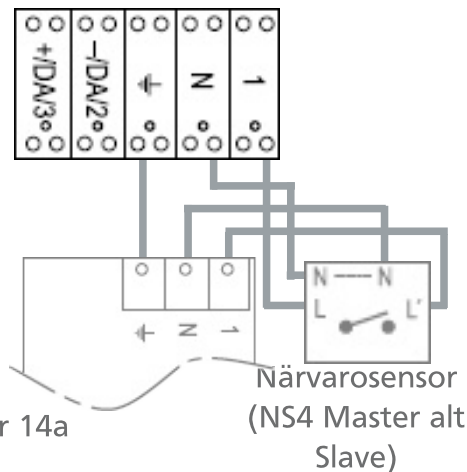
Figur 13c



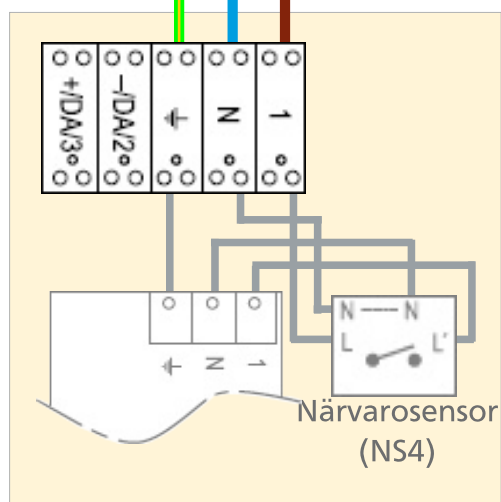
Text Figur 13c. För att erhålla ljusregleringen ner till den lägre nivån, måste en bygling göras mellan nollan och [- /DA/2]. Som alternativ till byglingen, kan en extra nolla läggas mellan armaturernas [- /DA/2], (steckad linje) och anslutas till nolla vid någon punkt.

Tänd/släck med inbyggd sensor NS4

Denna koppling beskriver hur NS4 kopplas in. NS4 är en radiosensor som kommunicerar med andra enheter via radiosignal. Man använder en sensor i varje armatur antingen en Master eller en Slave. Mastern känner av rörelse och tänder/släcker samt skickar signalen till övriga armaturer. Mastern fungerar också som mottagare av signaler från andra mastrar. Slave tar emot signaler från mastrar och tänder/släcker.



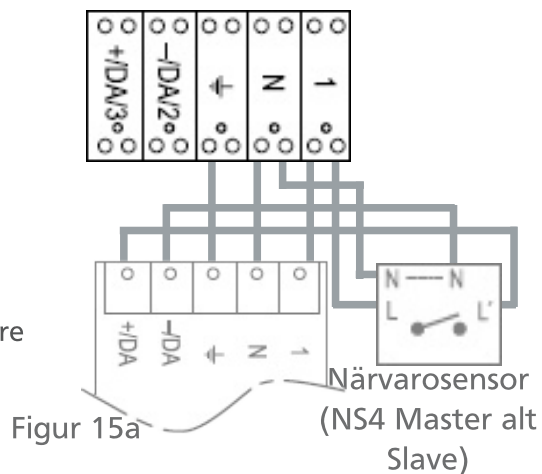
Text Figur 14b. När armaturen är ansluten, kommer närvarosensorn att vara spänningssatt och reagera på rörelse. Vid rörelse släpper den på spänning på L' som är kopplad till styrdonets 1 (fas). Nollledaren är också kopplad via sensorn till donets N.



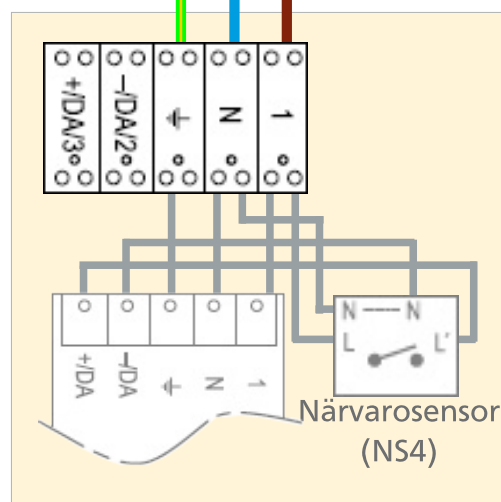
Närvarostyrd dämpning, med inbyggd sensor NS4

(corridorFunction)

Denna koppling beskriver hur NS4 kopplas in för corridorFunction. NS4 är en radiosensor som kommunicerar med andra enheter via radiosignal. Man använder en sensor i varje armatur, antingen en Master eller en Slave. Mastern känner av rörelse och tänder upp/dimmar ner armaturen samt skickar signalen till övriga armaturer. Mastern fungerar också som mottagare av signaler från andra mastrar. Slave tar emot signaler från mastrar och tänder upp/dimmar ner.



Text Figur 15b. När armaturen är ansluten, kommer styrdonet och närvarosensorn att vara spänningssatta och sensorn att reagera på rörelse. Vid rörelse släpper den på spänning på L' som är kopplad till styrdonets [+DA]. Nollledaren är också kopplad via sensorn till donets [-DA].



Om det inte fungerar som det var tänkt

Korridorfunktion

Problem

Armaturen dimmar upp eller ner när man går in i rummet.

Möjlig orsak

Donet är i fasimpulsäge, ej i korridorfunktionsäge.

Åtgärd

Ställ sensorns hålltid på 5 minuter eller mer så går donet in i korridorfunktionsäge efter 5 minuter.

Armaturerna dimmar inte.

Nollan saknas till styrsignalen.

Bygla mellan nollan och styrsignalens nolla.

Analog ljusreglering

Problem

Alla armaturerna är nerdimmade och det går inte att dimma

Möjlig orsak

Sannolikt har polerna kastats om någonstans. Analog styrning är polaritetsberoende.

Åtgärd

Felsök, och rätta till.

Fasimpulsstyrning

Problem

Armaturerna är i otakt.

Möjlig orsak

Någonting har stört styrsignalen. Det kan vara en kopieringsmaskin eller något elektriskt- eller magnetiskt fält som stört styrsignalen. Vid kvarstående problem sök felkällan.

Åtgärd

Håll in knappen för ljusreglering i 15-20 sekunder.

Armaturerna dimmar inte.

Nollan saknas till styrsignalen.

Bygla mellan nollan och styrsignalens nolla.

Övrigt

Problem

Armaturen tändes inte, trots rätt anslutning

Möjlig orsak

LED-modulen har anslutits till ett driftdon som var spänningssatt.

Åtgärd

Bryt spänningen till driftdonet och anslut det igen.