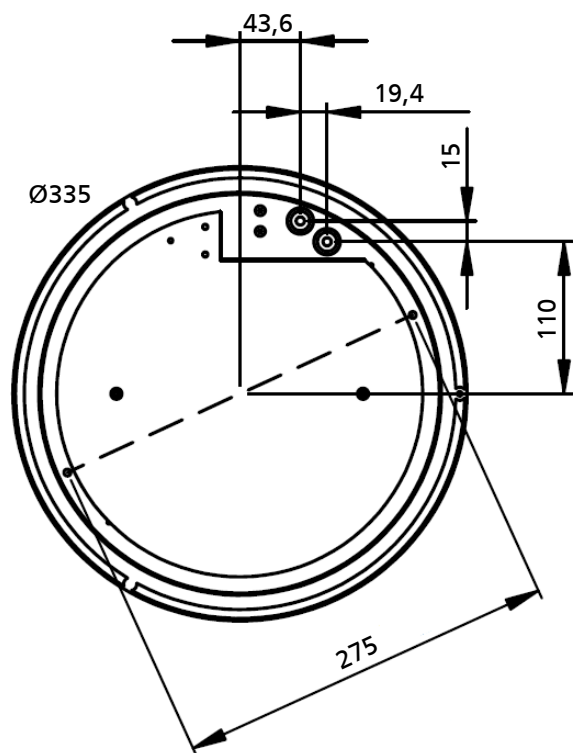


ecolux®
Reko



Monteringsanvisning

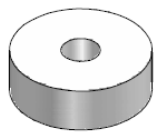
Måttskiss



Monteringsdetaljer



Bricka x4



Packning x4

(medlevereras)

Montering



Montering Reko NS1

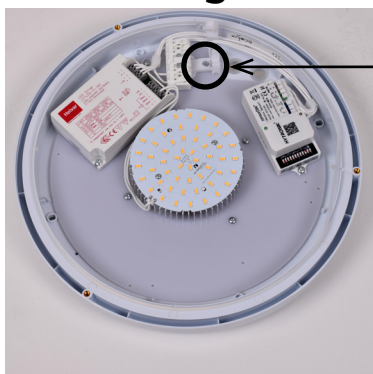


Vid montering på vägg med NS1, skall sensorn sitta nedåt för bästa funktion.



Reko NS1 uppfyller kraven för IP44.

Montering Reko Klass II



Dragavlastningen ska användas för att fixera anslutningsledning.

Montering SÄK-ring



SÄK-ring monteras mellan taket och armaturen.

Underhåll

Vid behov avtorkas bländskyddet med antistatisk duk.

Användarguider

Scanna QR-koden med mobiltelefonens kamera för att komma till respektive användarguide.

Kopplingsguide



SCAN ME

Närvarostyrningssguide



SCAN ME

